

Информационна компютърна система за контрол на процесите на стерилизация

1. Функции на системата

- измерване, регистрация, визуализация и архивиране на температурите в автоклавите
- изчисляване на F-фактор – показател на стерилизацията за всеки, посочен от регистрираните процеси на стерилизация

2. Състав на информационната система

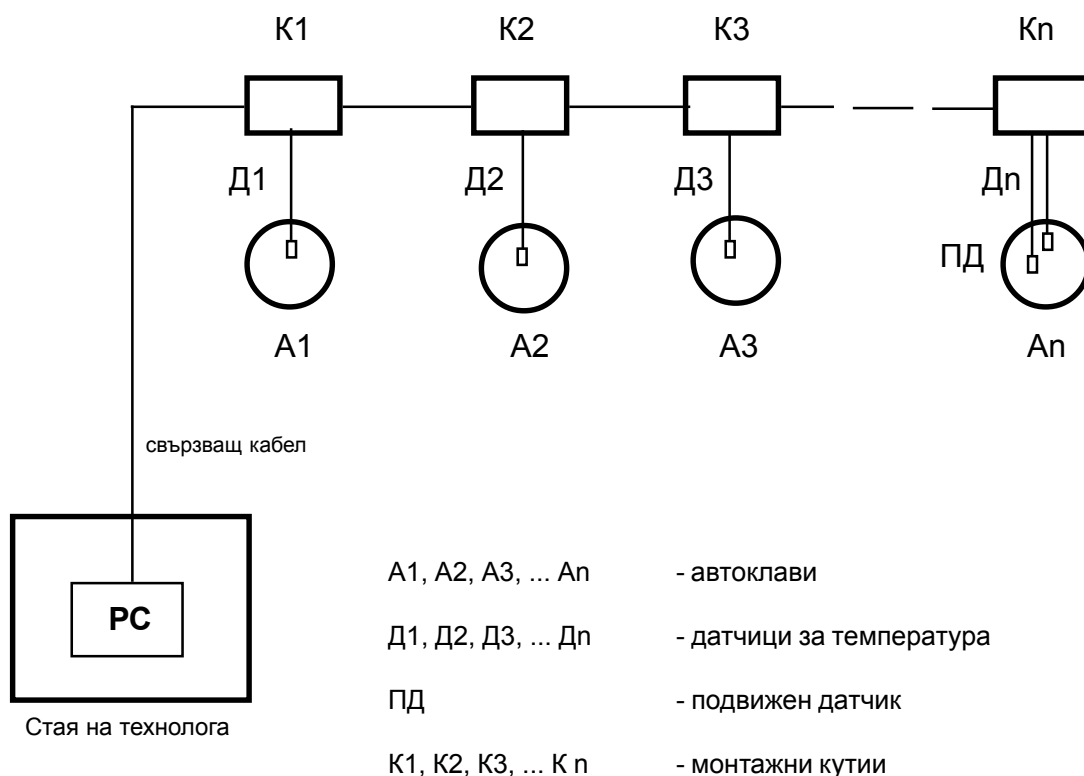
- датчици за измерване на температурата на стерилизация в автоклавите

Диапазонът на измерване на температурата е (0...120) °С

Датчиците на автоклавите са със защитна глава, присъединителна резба 3/4 ",
неръждаем корпус Ф10 / 200 мм.

- подвижен датчик със силиконов кабел, позволяващ измерване на температурата в буркана.
- микропроцесорно устройство за събиране на информация от датчиците, обработка на данните и предаване към РС за регистрация, визуализация и архивиране.
- свързващи комуникационни кабели между датчиците и микропроцесорното устройство
- монтажни разклонителни кутии за кабелното трасе и автоклавите
- свързващ кабел от автоклавите до стаята с РС (не по-дълъг от 100 м)
- персонален компютър (РС), принтер и блок за непрекъсваемо захранване (UPS)
- специализиран програмен продукт за обработка, регистриране и визуализация на данните за температурата на процесите на стерилизация с възможност за изчисляване на F – ефекта.

3. Принципна схема на системата



4. Възможности на програмния продукт

- избор на данните за съответния автоклав
- избор на данните за температурния режим за конкретен ден
- възможност за детайлно разглеждане на информацията за температурата за определен период от деня
- представяне на информация за температурата в автоклава и в центъра на опаковката в графичен и табличен вид
- изчисление на F-фактора за конкретен цикъл на стерилизация с графично и таблично представяне на температурата и F-фактора
- архивиране на данните за определен период от време с възможност за последваща обработка при поискване
- печат на справки за температурата и F-фактора

