

Профилен регулатор VECON 10P

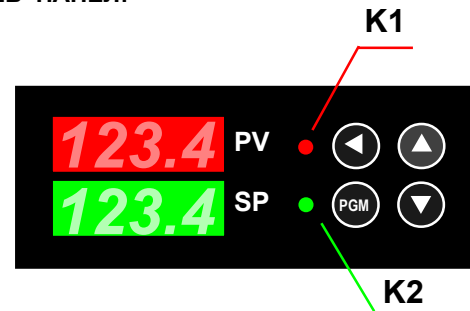


VECON 10P са профилни регулатори за измерване и контрол на температура, отн. влажност, налягане и др. процесни променливи в различни индустриални приложения по предварително зададена крива (до 10 точки).

ТЕХНИЧЕСКИ ДАННИ:

измервателен вход:	Pt 100; термодвойки J,K,S; влажносонда за RH%; (4 ... 20) mA
изходи:	а) 1 релеен контакт 250 V AC / 4 A б) 1 транзистор в) токов сигнал (4 ... 20) mA
закони на регулиране:	профилен, 10 точки (ON / OFF)
точност:	0,25% от обхвата
ел. присъединяване:	на винтови клеми 2,5 mm
хистерезис:	програмируем от 0,2 до 5 °C
съхранение на параметрите:	EEPROM
термо компенсация: (при ТД):	автоматична
диагностика на входния кръг:	за прекъсване и за късо съединение
захр. напрежение:	220 V AC; 24 V AC
конс. мощност:	не повече от 3 VA
работни условия:	
а) околна температура:	от 0 до +45 °C
б) относителна влажност:	до 80% при 25 °C
монтаж:	в изрез на панел- хоризонтално или вертикално
степен на защита:	лицев панел - IP 54, задан панел - IP 20
размери:	96 x 48 x 135 mm дълбочина зад панела 130 mm
монтажен отвор:	92 x 44 mm

ЛИЦЕВ ПАНЕЛ:



Клавиатурата се състои от 4 бутона със следните функции:

- PGM - избор на режим
- ← - избор на следващ параметър
- - увеличаване стойността на параметъра
- ↓ - намаляване стойността на параметъра

Дисплеят се състои от два реда от 7-сегментни LED - индикатори.

Горният ред индикатори (червен) е за измерената стойност (PV), а долният (зелен) е за зададената стойност (SP).

Червен светодиод показва състоянието на релейния изход K1.

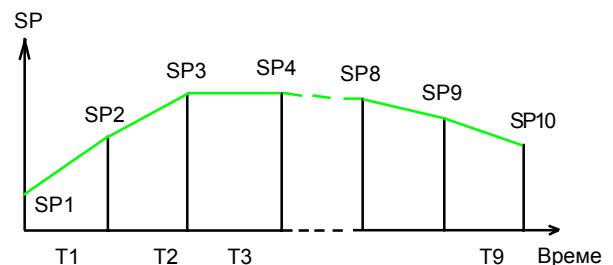
ПАРАМЕТРИ:

Параметри за настройка които се въвеждат са:

SP1 ... SP10 - зададени стойности от кривата

T1 ... T9 - временни интервали (чч:мм)

Hd - хистерезис



ДИАГНОСТИКА:

Измерителният вход се проверява за късо съединение или прекъснат датчик.

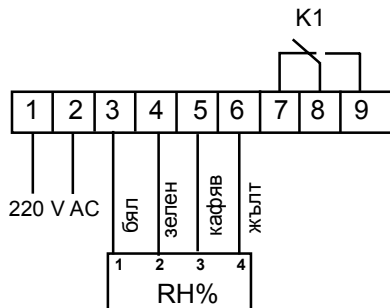
Извеждат се следните съобщения:

Err1 - късо съединение

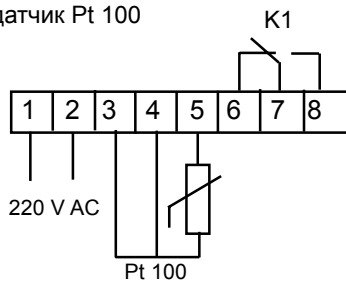
Err2 - прекъснатата входна верига (липсва сигнал)

ЕЛ. СХЕМИ НА СВЪРЗАВАНЕ:

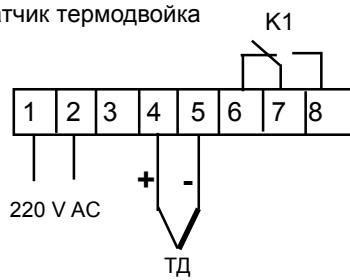
а) с датчик за влажност RH%



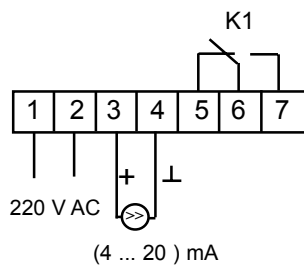
б) с датчик Pt 100



в) с датчик термодвойка



г) с датчик с токов сигнал (4 ... 20) mA



ГАБАРИТНИ РАЗМЕРИ:

