

Цифрови процес-индикатори VECON 20



- Датчици: Pt 100, ТД, RH%, ток. сигн. 4 ...20 mA
- Вариант с алармен контакт
- Захранване: 220 V AC ; 24 V AC
- Запазване на данните
- LED-индикация на измерената стойност
- Монтаж на панел

VECON 20 е цифров процес-индикатор с общо предназначение. Използва се за измерване и визуализация на температура, относителна влажност, налягане, ниво и др. в пещи, сушилни, пакетиращи машини, екструдери, резервоари и др.

ТЕХНИЧЕСКИ ДАННИ:

вход:	термосъпротивление Pt 100; термодвойки тип J, K, S; сензор за отн. влажност RH%; токов сигнал 4(0) ... 20 mA
точност:	0,25% от обхвата
брой на цифрите:	3, 4 или 6
височина на цифрите:	20 или 27 мм (по заявка на клиента)
разрешаваща способност на дисплея:	0,1 или 1
разделителна способност:	12 бита
алармен контакт:	релеен превключващ контакт 250 V AC / 4 A
диагностика на входния кръг:	за прекъсване и за късо съединение
захранващо напрежение:	220 V AC; 24 V AC
консумирана мощност:	не повече от 3 VA
ел. присъединяване:	чрез винтови клеми за проводници до 2,5 мм ²
работни условия:	
а) околна температура:	от 0 до +45 °C
б) относителна влажност:	до 80% при 25 °C
степен на защита:	лицев панел - IP 54, заднен панел - IP 20
размери:	96 x 48 x 135 мм; дълбочина зад панела 130 мм

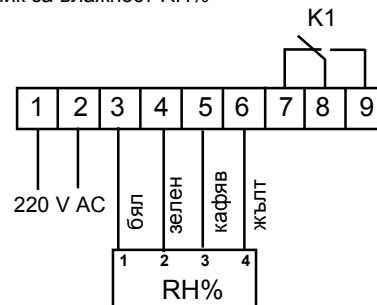
дисплей:



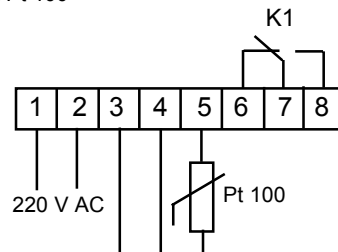
Състои се от един ред от 7-сегментни LED-индикатори, поставени зад червен филтър. Броят на цифрите може да бъде 3, 4 или 6. В зависимост от точността на извеждане на измерената величина (1 или 0.1) може да се изписва и десетична точка. Височината на цифрите се избира от клиента и може да бъде 15 или 20 мм.

ЕЛ. СХЕМИ НА СВЪРЗВАНЕ:

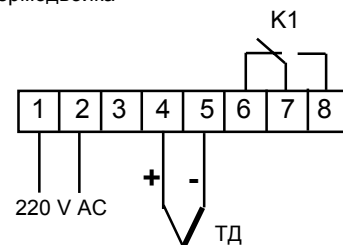
а) с датчик за влажност RH%



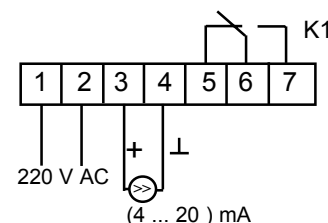
б) с датчик Pt 100



в) с датчик термодвойка



г) с датчик с изход - токов сигнал (4 ... 20) mA



ДИАГНОСТИКА:

Измерителният вход се проверява за късо съединение или прекъснат датчик.

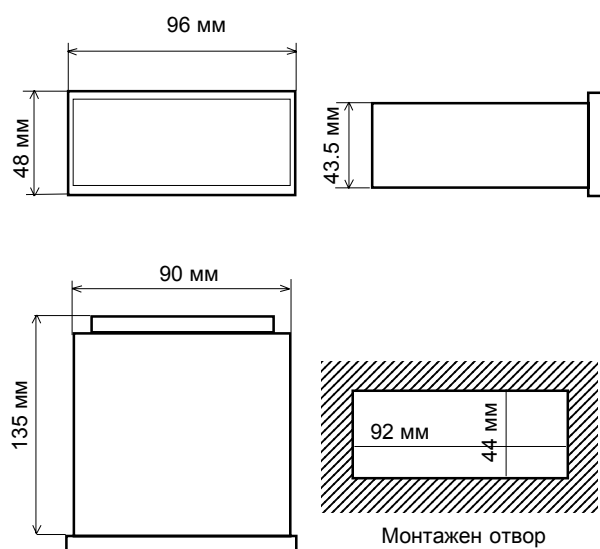
Извеждат се следните съобщения:

Err1 - късо съединение

Err2 - прекъсната входна верига (липсва сигнал)

АЛАРМЕН КОНТАКТ:

Функциите и стойностите на величината, при която се задейства алармения контакт се определят от клиента при заявка.

ГАБАРИТНИ РАЗМЕРИ:**НАЧИН НА ЗАЯВЯВАНЕ:**

VECON 20 / XX - X - X - XXXXXX-XXXXXX - X				
	(1)	(2) (3)	(4)	(5)
(1) Измерителен вход и диапазони:				
Pt 100	-50 ...	+50 °C		11
Pt 100	0 ...	+100 °C		12
Pt 100	0 ...	+200 °C		13
Pt 100	0 ...	+400 °C		14
Fe-CuNi "J"	0 ...	+800 °C		21
NiCr-Ni "K"	0 ...	+1200 °C		22
PtRh-Pt "S"	0 ...	+1600 °C		23
влажосонда				31
унифициран сигнал (4 ... 20) mA				41
(2) Алармен контакт:				
неинсталиран				1
инсталиран				2
(3) Размер на индикаторите:				
15 мм				1
20 мм				2
(4) Диапазон на измерване:				
при входен сигнал (4 ... 20) mA				
а) начало на скалата на измерване:				0...999999
б) край на скалата на измерване:				0...999999
(5) Брой на цифрите на индикатора:				
3 - разрядно десетично число				1
4 - разрядно десетично число				2
6 - разрядно десетично число				3

Забележка:

Възможно е заявяване и на други типове входове и диапазони, както и изпълнение на уреда с допълнителен изходен сигнал (4...20) mA, съответстващ на диапазона на измерване.